

מערכות הספק ומתקני חשמל

הנדסאים – הנדסת חשמל

פתרון שאלון 90624, 97162 – קיץ 2025 – מועד ב

שאלה 1

לחווה חקלאית בצפון הארץ תוכננה הזנה תלת מופעית, הספק החשמלי של החווה כולה הוא $65^{437} kVA$. כבל ההזנה ללוח הראשי של החווה (4 גידים בכבל ההזנה) מותקן בצינור בקרקע. כאשר טמפרטורת האדמה היא $60^{\circ}C$ וההתנגדות התרמית הסגולית של הקרקע היא 1.5 Km/W . הכבל בעל מוליכי נחושת ובידוד XLPE. מתח ההזנה של הרשת הוא $400V$. עכבת לולאת התקלה שנמדדה בלוח הראשי של החווה היא $1.7^{417} \Omega$.

- (4 נק') קבעו מהו שטח החתך המינימלי הנדרש של כבל ההזנה בהתאם לתקנות החשמל.
- (4 נק') לפי תקנות החשמל, קבעו מהי שיטת ההגנה בפני חשמול בחווה החקלאית ומהי הדרישה הנוספת עבור המתקן החשמלי שתואר בשאלה.
- (4 נק') לפי תקנות החשמל, ציינו מה הם המקרים בהם שיטת ההגנה מפסק מגן כהגנה בלעדית מתאפשרת.
- (4 נק') מהלוח הראשי הזינו רפת במרחק של $150m$, כבל ההזנה $N2XY \ 5x6mm^2$. המא"ז בלוח הראשי הוא $3x25A$ וההספק $12^{430} kVA$. מה יהיה מפל המתח עבור קו ההזנה (הזניחו את היגב הכבל)?
- (4 נק') בהמשך לנתוני השאלה וסעיף ד', מה יהיה זרם הקצר בלוח הרפת.

פתרון שאלה 1

א. ההספק המדומה של המפעל בהנחה שבחירת כבל ההזנה מבוססת על שיקולי העמסת יתר בלבד -

$$I_b = \frac{S_b}{\sqrt{3} \cdot U_L} = \frac{65 \cdot 10^3}{\sqrt{3} \cdot 400} = 93.82 \text{ A}$$

$$I_n = I'_Z = 100 \text{ A}$$

הטמפרטורה האופפת של הקרקע היא $60^{\circ}C$ ולכן,

$$K_2 = 0.7$$

ההתנגדות התרמית הסגולית של הקרקע היא 1.5 Km/W .

$$K_3 = 1.1$$

הזרם המתמיד המרבי של המוליך:

$$\frac{I'_Z}{C} = \frac{100}{0.7 \cdot 1.1} = 129.87 \text{ A}; I_Z \geq 129.87 \text{ A}$$

הזרם המתמיד המרבי מהטבלה לפי שיטת ההתקנה (טבלה 90.6) הוא $134A$ שטח חתך 50 ממ^2 .

- המיתקן יהיה מוגן באמצעי הגנה בפני חישמול באחת משיטות ההגנה האלה: איפוס, הארקת הגנה או מתח נמוך מאוד, בהתאם לקבוע בתוכנית; במיתקן המוגן באמצעי הגנה איפוס או הארקת הגנה, יותקן מפסק פחת אחד או יותר, בהתאם לקבוע בתוכנית.

ג. מותר להשתמש במפסק מגן כהגנה בלעדית בפני חשמול במקרים אלה בלבד :

- (1) באתר בניה, בקרון מגורים, במבנה ארעי או במיתקן ארעי אחר ;
- (2) במבנה שבו השתמשו בהגנה על ידי הארקה (TT) ומסיבה כלשהי הגנה כאמור אינה ממלאה אחד דרישות תקנות אלה ולא ניתן להשתמש במיתקן כאמור בהגנה על ידי איפוס (TN-S, TN-C-S) ;
- (3) במבנה שבו קיימת הארקה יסוד כאשר לא ניתן לבצע בו איפוס (TN-C-S), ועכבת לולאת התקלה או ההתנגדות למסה הכללית של אדמה אינן מאפשרות הגנה על ידי הארקה הגנה (TT) ;
- (4) בגופי תאורה המותקנים על עמודים העשויים מחומר מוליך ;
- (5) במיתקנים אחרים שהתיר המנהל ובהתאם לתנאי ההיתר.

ד. מפל מתח מחושב :

$$\Delta U = \sqrt{3} \cdot \frac{\rho \cdot l}{A} \cdot \Sigma I_a = \sqrt{3} \cdot \frac{1 \cdot 150}{58 \cdot 6} \cdot 17.32 \cdot \cos(30^\circ) = 11.19 V$$

ה. עכבת לולאת תקלה בלוח הראשי (לוח מסוג 1) בבית המלאכה $1.7^{417^\circ} \Omega$.

עכבת הקו

$$R_{line} = \frac{\rho \cdot L_{LV}}{S} = \frac{150}{58 \cdot 6} = 0.43 \Omega$$

עכבת הקצר המשוקללת-

$$Z_K = 1.7^{417^\circ} + 0.43^{40^\circ} = 2.11^{413.6^\circ} \Omega$$

זרם הקצר יהיה-

$$I_k = \frac{1.1 \cdot U_L}{\sqrt{3} \cdot Z_k} = \frac{1.1 \cdot 400}{\sqrt{3} \cdot 2.11} = 120.39 A$$

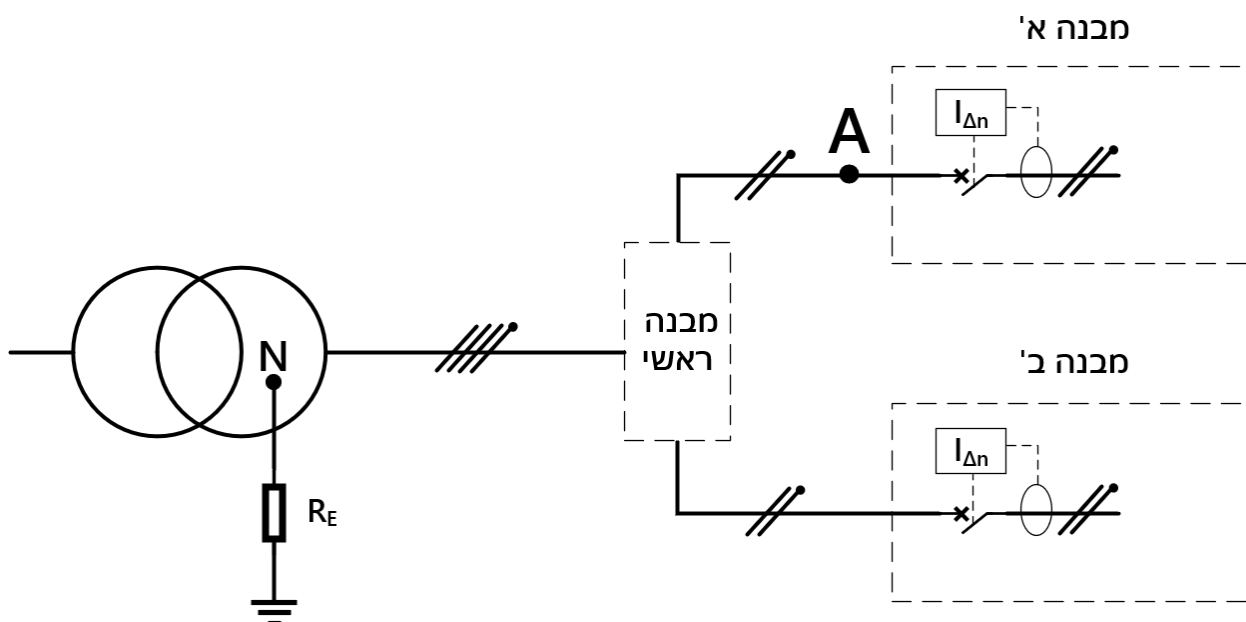
גודל של זרם הקצר ברפת יהיה 120.39A.

שאלה 2

באיור לשאלה מוצגים עומסים חד מופעיים המחוברים לרשת החשמל. המתח הנקוב של הרשת הוא 400V, ההזנה למבנה הראשי היא תלת מופעית וההזנה לכל מבנה היא חד- מופעית. לכל מבנה באיור קיימת אלקטרודת הארקה מקומית.

הצרכנים המחוברים במבנה בודד (א'/ב') (לפי נתונים נקובים):

מקדם הספק ממוצע	מקדם התלכדות	הספק [kW]	מספר הצרכנים	סוגי צרכנים
0.95	0.3	2.5	1	דוד חשמלי
		3	1	תנור אפייה
		2	1	מכונת כביסה
		1.5	1	מיזוג
	0.2	11	1	עמדת טעינה לרכב חשמלי
		1	15	בתי תקע
	1	0.1	10	תאורה



איור לשאלה 2

- א. (4 נק') חשבו את הזרם במוליך האפס של מבנה א'.
- ב. (4 נק') הניחו שיש לבחור מפסק אוטומטי ראשי מתכוונן בעל ארבע קטבים למבנה הראשי. מה יהיה ערך כיוונון ההגנה בפני עומס יתר עבור מוליך ה-N?
- ג. (4 נק') בעת ניתוק של מוליך ה-N בנקודה A, מה יהיה מתח בין פס האפסים N במבנה א' לבין הארקה המתקן?
- ד. (4 נק') במדידת עכבת לולאת התקלה במבנה א', התקבלה מדידה $\Omega 740^\circ$. מהו ערך התנגדות האלקטרודה כלפי מסת האדמה (R_E) הנדרש? קבעו מהי שיטת ההגנה בפני חשמול של מבנה א' (קבעו את זרם הניתוק הנדרש).
- ה. (4 נק') עובד המתקן מעוניין להתקין בית תקע במבנה ב' שיוזן ממבנה א'. קבעו האם התקנה זו אפשרית (בססו את תשובתכם על תקנות החשמל).

פתרון שאלה 2

א. נחשב את הזרם במוליך האפס-

הספק פעיל עבור הצרכנים השונים (מקדם ההספק שווה ל- 0.95)

$$P_{\text{כולל}} = \sum_{i=1}^n P_i \cdot K_i \cdot n$$

$$P_{\text{כולל}} = (2.5 + 3 + 2 + 1.5) \cdot 0.3 + (11 + 15 \cdot 1) \cdot 0.2 + 10 \cdot 0.1 \cdot 1 = 8.9 \text{ kW}$$

$$Q_{\text{כולל}} = \sum_{i=1}^n P_i \cdot K_i \cdot n \cdot \tan \varphi = P_{\text{כולל}} \cdot \tan \varphi$$

$$Q_{\text{כולל}} = 8.9 \cdot 0.484 = 4.3 \text{ kVAr}$$

ההספק המדומה המקסימלי

$$S_{\text{כולל}} = \sqrt{P_{\text{כולל}}^2 + Q_{\text{כולל}}^2} = \sqrt{8.9^2 + 4.3^2} = 9.88 \text{ kVA}$$

זרם העבודה המחושב:

$$I_b = \frac{9.88 \cdot 10^3}{230} = 42.95 \text{ A}$$

הזרם במוליך ה-N יהיה 42.95A.

ב. הזרם במוליך האפס של המבנה הראשי יהיה גם 42.95A.

$$Z_K = 42.95 \angle 18.19^\circ + 42.95 \angle 138.19^\circ = 42.95 \angle 78.19^\circ \text{ A}$$

נבחר מפסק של 50A-

$$I_n = 50 \text{ A}$$

ערך הכוונון למוליך האפס יהיה:

$$K = \frac{I_b}{I_n} = \frac{42.95}{50} = 0.86$$

ערך הכוונון יהיה 0.86 אם בחרנו במפסק אוטומטי מתכוונן של 50A.

ג. עת ניתוק של מוליך ה-N בנקודה A, המתח בין פס האפסים N במבנה א' לבין הארקה המתקן יהיה 230V.

ד. במדידת עכבת לולאת התקלה במבנה א', התקבלה מדידה $7 \angle 40^\circ \Omega$. ערך התנגדות האלקטרודה כלפי מסתהאדמה (R_E) (ההתנגדות החשמלית בין האלקטרודה המקומית המיועדת להארקה הגנה לבין המסההכללית של האדמה) לא תעלה על 5Ω . בהתאם לגודל המפסק האוטומטי ועכבת לולאת התקלה שנמדדה,

שיטת ההגנה בפני חשמול של מבנה א' תהיה מפסק מגן כהגנה בלעדית בפני חשמול.

זרם הניתוק של המפסק המגן בפני זרם דלף יהיה-

$$I_{\Delta n} \leq \frac{230}{7 \cdot 10} \rightarrow I_{\Delta n} \leq 3.28A$$

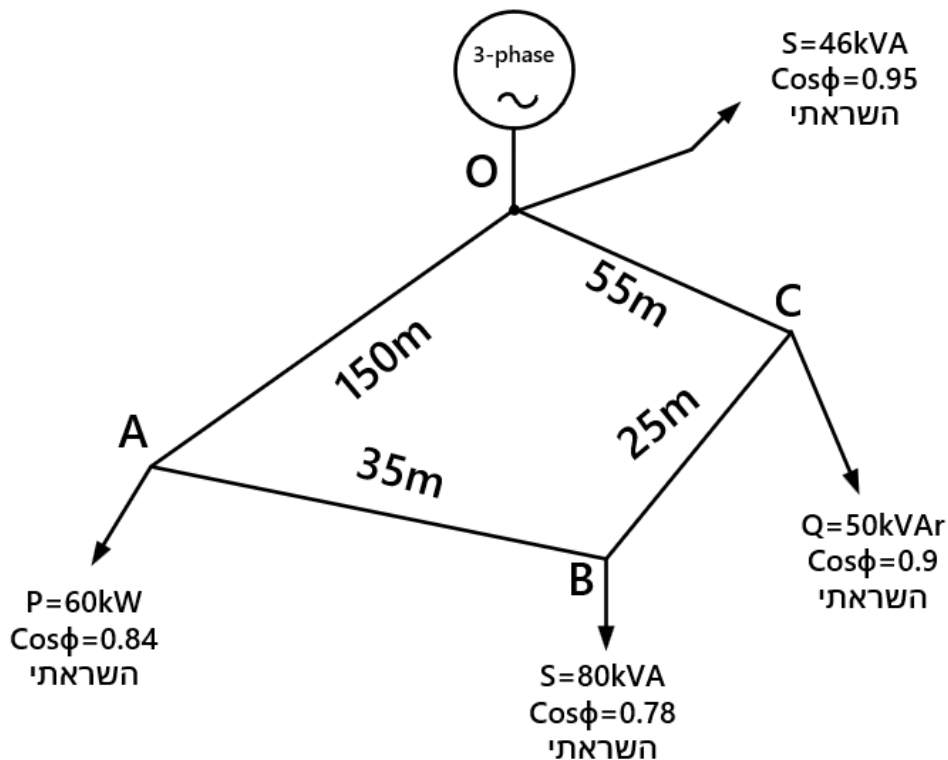
זרם הניתוק הנדרש יהיה קטן או שווה ל- 3.28A.

ה. במיתקן ביתי לא יימצא שום חלק של מעגל סופי הניזון מלוח ראשי אחד בשטח הניזון מלוח ראשי אחר, פרט למעגל אשר במוביל, בהתקנה סמויה, ללא תיבות (תקנות החשמל- מעגלים סופיים).

שאלה 3

באיור לשאלה נתונה רשת תלת מופעית עילית במתח נמוך. ההיגב ההשראתי של מוליכי הרשת זניח. מתח הרשת הנקוב הוא 400V. רשת מוזנת ממקור הזנה בודד, ידוע שמוליכי הרשת מנחושת הם בעלי התנגדות סגולית של

$$\rho = \frac{1}{58} \frac{\Omega \cdot mm^2}{m}$$



איור לשאלה 3

- א. (5 נק') חשבו את הזרם בכל קטע וקטע.
- ב. (5 נק') חשבו וקבעו את שטח החתך האחיד (המסחר) של מוליכי הרשת, אם ידוע שמגבלת הפסדי הספק הרשת המקסימלית היא 1.5% בלבד.
- ג. (5 נק') באיזו נקודה המתח הוא המתח המזערי, מהו את ערכו של מתח זה?
- ד. (5 נק') הניחו ששטחי החתך שהותקנו גדולים ב- 30% משטח החתך שנבחר בסעיף ב'. כיצד יושפעו הפסדי ההספק של הרשת? (הביעו את השינוי באחוזים)

פתרון שאלה 3

א. נחשב את הזרמים-

$$I_A = \frac{P_A}{\sqrt{3} \cdot U_L \cdot \cos \varphi} = \frac{60}{\sqrt{3} \cdot 0.4 \cdot 0.84} = 103.09 \angle -32.86^\circ = (86.6 - j55.93) A$$

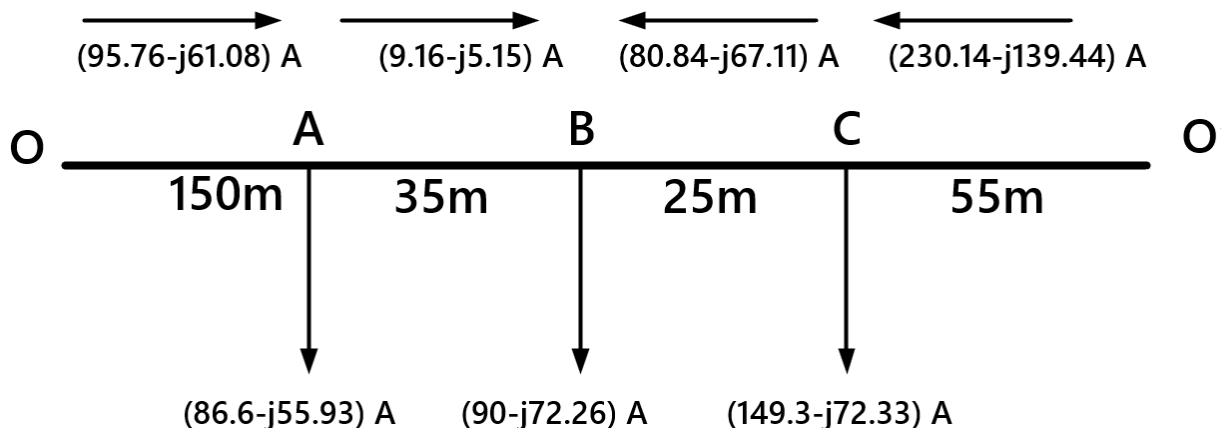
$$I_B = \frac{S_B}{\sqrt{3} \cdot U_L} = \frac{80}{\sqrt{3} \cdot 0.4} = 115.47 \angle -38.74^\circ = (90 - j72.26) A$$

$$I_C = \frac{Q_C}{\sqrt{3} \cdot U_L \cdot \sin \varphi} = \frac{50}{\sqrt{3} \cdot 0.4 \cdot 0.435} = 165.9 \angle -25.85^\circ = (149.3 - j72.33) A$$

$$I_{O \rightarrow A} = \frac{(55 + 25 + 35) \cdot (103.094 - 32.86^\circ) + (55 + 25) \cdot (115.474 - 38.74^\circ) + 55 \cdot (165.94 - 25.85^\circ)}{(55 + 25 + 35 + 150)}$$

$$= 113.584 - 32.53^\circ = (95.76 - j61.08) A$$

זרמים בכל מקטע-



ב. הספק הרשת הנצרך:

$$P_{\text{כולל}} = 60 + 80 \cdot 0.78 + 103.23 = 225.63 \text{ kW}$$

$$\Delta P = \frac{1.5}{100} \cdot 225.63 = 3.38 \text{ kW}$$

שטח החתך האחיד (המסחרי) של מוליכי הרשת, אם ידוע שמגבלת הפסדי הספק הרשת המקסימלית היא 1.5% בלבד.

$$A = \frac{3 \cdot \rho}{\Delta P} \cdot \Sigma I^2 \cdot l$$

$$A = \frac{3}{58 \cdot 3.38 \cdot 10^3} \cdot (150 \cdot 113.58^2 + 35 \cdot 10.5^2 + 25 \cdot 105.06^2 + 55 \cdot 269.08^2)$$

$$= 94.72 \text{ mm}^2$$

נבחר שטח חתך מסחרי של 95 mm^2 .

ג. נחשב את המתח המערי, המתח המזערי יהיה בנקודה B

נחשב את מפל המתח בנקודה B

$$\Delta U = \frac{\sqrt{3} \cdot \rho}{A} \cdot \Sigma i \cdot l = \frac{\sqrt{3}}{58 \cdot 95} \cdot (150 \cdot 95.76 + 35 \cdot 9.16) = 4.61 \text{ V}$$

המתח המזערי בנקודה B יהיה

$$U_B = 400 - 4.61 = 395.39 \text{ V}$$

ד. שטחי החתך שהותקנו גדולים ב- 30% משטח החתך שנבחר בסעיף ב'. הפסדי ההספק של הרשת יקטנו.

$$\Delta P_{\text{שח}} = \frac{3 \cdot \rho}{1.3 \cdot A} \cdot \Sigma I^2 \cdot l = \frac{\Delta P_{\text{קודם}}}{1.3} = 0.77 \cdot \Delta P$$

הפסדי ההספק של הרשת יקטנו ב- 23%.

שאלה 4

במתחם שבו שלושה בניינים רבי קומות (הארקת יסוד משותפת), בכל בניין ישנן מספר דירות כמתואר בטבלה. המתכנן הגדיר שהצרכנות הציבורית תוגדר כמתקן חירום. בבניין 1 קיים חדר טרנספורמציה, בכל בניין קיים גנרטור לאספקה חלופית למתקני חירום/ ציבורי. הפעלת צרכני החירום המנועיים מתבצעת ע"י מערכת המאפשרת חיבורים של המנועים עם השהייה (זרם התנעה של מנוע גדול פי 7 מהזרם הנקוב, נצילות המנוע כ-90%). הטבלה שלפניך מייצגת עומסים חשמליים עבור בניין בודד.

מספר חדרים בדירה	מספר דירות	הספק חשמלי [kW]	מקדם הספק	מקדם התלכדות
4	50	8	0.95	0.5
5	50	9		
מתקני חירום/ ציבורי				
צרכנות	מספר צרכנים/ לוחות	הספק [kW]	מקדם הספק	מקדם התלכדות
לוח קומתי	25	2	0.94	0.7
צרכני חירום מנועיים	7	15	0.84	1

- א. (4 נק') חשבו את גודל החיבור של הבניין וקבעו מהו גודל הגנרטור (נדרש להתייחס למקדם הספק של גנרטור כ-0.8).
- ב. (4 נק') שנאי ההזנה לבניין, מהי שיטת ההגנה בפני חשמול במתקן החשמלי? באיזה בניין נדרש לבצע חיבור בין פס האפסים לפס השוואת הפוטנציאלים?
- ג. (4 נק') בהתאם לדרישות תקנות החשמל, מהו רוחב המעבר המינימלי הנדרש בין ערכת הגנרטור לקיר שממול?
- ד. (4 נק') בהתאם לדרישות תקנות החשמל התקנת גנרטורים, (הגנרטור ממוקם בחדר) האם מותר להעביר צנרת זרה של נוזלים בחדר הגנרטור?
- ה. (4 נק') בלוח החירום תוכנן מפסק זרם אוטומטי למערכות הגברת לחץ מי כיבוי, מה הם התכונות הנדרשות ממפסק הזרם האוטומטי?

פתרון שאלה 4

א. חישוב ההספק המדומה, בהתאם לנוסחאות

מספר חדרים בדירה	מספר דירות	הספק פעיל כולל [kW]	הספק ראקטיבי כולל [kVAr]	מקדם הספק	הספק כולל [kVA]
4	50	425	139.69	0.95	447.36
5	50				
מתקני חירום/ ציבורי					
צרכנות	מספר צרכנים/ לוחות	הספק פעיל כולל [kW]	הספק ראקטיבי כולל [kVAr]	מקדם הספק	הספק כולל [kVA]
לוח קומתי	25	35	12.7	0.94	37.23
צרכני חירום מנועיים	7	105	67.82	0.84	125

$$P_{\text{כולל}} = 425 + 35 + 105 = 565 \text{ kW}$$

$$Q_{\text{כולל}} = 139.69 + 12.7 + 67.82 = 220.21 \text{ kVAr}$$

ההספק המדומה-

$$S_{\text{כולל}} = P_{\text{כולל}} + jQ_{\text{כולל}} = 565 + j220.21 = 606.39^{421.29^\circ} \text{ kVA}$$

$$I_b = \frac{606.39 \cdot 10^3}{\sqrt{3} \cdot 400} = 875.25 \text{ A}$$

גודלו של המפסק המזין הנבחר

$$I_n = 1000 \text{ A}$$

גודל הגנרטור יהיה (נתחשב בהתנעת המנוע האחרון כאשר שאר המנועים פועלים)-

$$P_{\text{חירום}} = 35 + 6 \cdot 15 + 7 \cdot 15 = 230 \text{ kW}$$

$$Q_{\text{חירום}} = 12.7 + 67.82 = 80.52 \text{ kVAr}$$

$$S_{\text{גנרטור}} = \frac{P_{\text{חירום}}}{0.8} = \frac{230}{0.8} = 287.5 \text{ kVA}$$

- ב. שיטת ההגנה בפני חשמול תהיה TN-S. החיבור בין פס האפסים לפס השוואת הפוטנציאלים יבוצע בבניין מס' 1.
- ג. מעברים בין ערכת גנרטור על יסודותיה, לא כולל ציוד נלווה נפרד ומקרן, לבין חלקי מבנה או ציוד אחר, כולל לוחות חשמל, יהיו ברוחב של מטר אחד לפחות. על אף האמור, בגנרטורים שהספקם אינו עולה על 50kVA מותר שהמעבר בצד אחד יהיה 0.6 מטר לפחות.
- ד. לא יעביר אדם דרך חדר הגנרטור, צנרת זרה לגזים, לנוזלים נפיצים או דליקים, למים, לביוב או כיוצא באלה, אלא אם כן ננקטו כל האמצעים הדרושים למניעת דליפה לתוך החדר.
- ה. כל יציאה מלוח החירום לזינת מערכת חירום תמותג על ידי מפסק אוטומטי בעל הגנה בפני זרם קצר בלבד.

שאלה 5

במפעל גבס מוזן מרשת תלת-מופעית 22kV, הספק הקצר של רשת 22kV הוא 250MVA. במפעל, קיים מסדר חשמל למתח גבוה ושנאי הספק, השנאי בהספק נקוב של 1600kVA בעל ערכים נקובים של 22/0.4kV, הפסדי הריקים של שנאי הם 2,600W והפסדי הנחושת הנקובים הם 12,500W. קבוצת החיבורים של השנאים היא Dyn11, מתח הקצר $U_k(\%)=7.8\%$. ברשת החשמל קיים מתח פאזי של 12.38kV. לשנאי יש חיבור ללוח הראשי, כאשר בוצעה הארקת שיטה לשנאי ההספק באמצעות מוליך בצבע ירוק צהוב לפה"פ הראשי. בלוח הראשי קיימת מערכת החלפה בעלת ארבעה קטבים עם גנרטור (הנמצא בחדר הגנרטור בצמוד לחדר השנאי) להזנה חלופית מלאה של המפעל.

מקדם הספק	הספק מדומה [kVA]	לוח חשמל
0.82 השראתי	400	1
0.9 השראתי	210	2
0.78 השראתי	360	3

טבלת עומסים למפעל- שאלה 5

מספר הדרגה	מתח בראשוני (צד המתח הגבוה)	מתח בשניוני (צד המתח הנמוך)
1	23.10kV	400V
2	22.55kV	
3	22.00kV	
4	21.45kV	
5	20.90kV	

דרגות לשנאי- שאלה 5

- א. (5 נק') חשבו את דרגת השנאי הנדרשת על מנת שהמתח בצד המתח הנמוך יהיה הקרוב ביותר ל- 400V בעומס בהתאם לטבלת העומסים.
- ב. (5 נק') חשבו את גודל סוללת הקבלים הנדרשת (בהתאם לטבלה א') עבור מקדם הספק של 0.92, אם ידוע שהמתח הנקוב של סוללת הקבלים הוא 440V וקבעו מהו מקדם העמסת השנאי לאחר התיקון.
- ג. (4 נק') חשבו את זרם הקצר המרבי העלול להתפתח בלוח הראשי (הזניחו את המרחק שבין השנאי ללוח החשמל).
- ד. (3 נק') בהתאם לתקנות החשמל, מהי אספקה חלופית?
- ה. (3 נק') קבעו האם נדרש לבצע חיבור בין נקודת ה-N של הגנרטור לבין הפה"פ בחדר הגנרטור (נמקו את תשובתכם).

פתרון שאלה 5

א. חישוב מקדם העמסה של השנאי

$$S = 400^{434.91^\circ} + 210^{425.84^\circ} + 360^{438.74^\circ} = 966.61^{434.37^\circ} \text{ kVA}$$

מקדם ההספק של כלל המפעל הוא 0.825. מקדם העמסה של השנאי יהיה 0.6.

מפל המתח על השנאי:

ברשת החשמל קיים מתח פאזי של 12.38kV לכן המתח השלוב יהיה 21.44kV.

התנגדות ועכבת השנאי:

$$R_{tr} = \Delta P_k \cdot \frac{U_L^2}{S_n^2} = \frac{12,500 \cdot 22000^2}{(1600 \cdot 10^3)^2} = 2.36 \Omega$$

$$Z_{tr} = \frac{u_k(\%)}{100} \cdot \frac{U_L^2}{S_n} = \frac{7.8}{100} \cdot \frac{22000^2}{1600 \cdot 10^3} = 23.59 \Omega$$

היגב השנאי:

$$X_{tr} = \sqrt{Z_{tr}^2 - R_{tr}^2} = \sqrt{(23.59)^2 - (2.36)^2} = 23.47 \Omega$$

$$\begin{aligned} \Delta U &= \sqrt{3} \cdot \beta \cdot I_n \cdot (R_{tr} \cdot \cos\varphi + X_{tr} \cdot \sin\varphi) = \sqrt{3} \cdot 0.6 \cdot \frac{1600}{\sqrt{3} \cdot 22} \cdot (2.36 \cdot 0.825 + 23.47 \cdot 0.56) \\ &= 658.48 \text{ V} \end{aligned}$$

המתח המחושב יהיה-

$$U = 21,440 - 658.48 = 20.78 \text{ kV}$$

נבחר דרגה 5.

ב. גודל סוללת הקבלים הנדרשת (בהתאם לטבלה א') עבור מקדם הספק של 0.92, אם ידוע שהמתח הנקוב

של סוללת הקבלים הוא 440V:

מקדם הספק נדרש:

$$\cos \varphi_2 = 0.92$$

$$\tan \varphi_2 = \tan(\cos^{-1} \varphi_2) = \tan(\cos^{-1} 0.92) = 0.426$$

$$Q_C = P_T \cdot ((\tan \varphi_1) - (\tan \varphi_2))$$

$$Q_C(400V) = 966.61 \cdot 0.825 \cdot (0.685 - 0.426) = 206.54 \text{ kVAr}$$

$$Q_C(440V) = Q_C(400V) \cdot \left(\frac{440}{400}\right)^2 = 206.54 \cdot \left(\frac{440}{400}\right)^2 = 249.9 \text{ kVAr}$$

הערך המינימלי של סוללת הקבלים עבור 440V יהיה 249.9kVAr.

מקדם העמסת השנאי לאחר התיקון יהיה

$$\beta = \frac{S}{S_n} = \frac{966.61 \cdot 0.825}{1600 \cdot 0.92} = 0.54 \rightarrow 54\%$$

מקדם העמסת השנאים יהיה 54%.

ג. זרם הקצר המרבי העלול להתפתח בלוח הראשי (הזניחו את המרחק שבין השנאי ללוח החשמל).

רשת החשמל-

$$X_k = \frac{U_L^2}{S_n} = \frac{400^2}{250 \cdot 10^6} = 0.64 \text{ m}\Omega$$

התנגדות ועכבת השנאי :

$$R_{tr} = \Delta P_k \cdot \frac{U_L^2}{S_n^2} = \frac{12,500 \cdot 400^2}{(1600 \cdot 10^3)^2} = 0.78 \text{ m}\Omega$$

$$Z_{tr} = \frac{u_k(\%)}{100} \cdot \frac{U_L^2}{S_n} = \frac{7.8}{100} \cdot \frac{400^2}{1600 \cdot 10^3} = 7.8 \text{ m}\Omega$$

היגב השנאי :

$$X_{tr} = \sqrt{Z_{tr}^2 - R_{tr}^2} = \sqrt{(7.8 \cdot 10^{-3})^2 - (0.78 \cdot 10^{-3})^2} = 7.8 \text{ m}\Omega$$

עכבת הקצר :

$$Z_{eq} = \sqrt{(R_{tr})^2 + (X_k + X_{tr})^2}$$

$$Z_{eq} = \sqrt{(0.78 \cdot 10^{-3})^2 + (0.64 \cdot 10^{-3} + 7.8 \cdot 10^{-3})^2}$$

$$Z_k = 8.47 \text{ m}\Omega$$

זרם הקצר התלת פאזי המתמיד המרבי בלוח הראשי-

$$I_k = \frac{1.1 \cdot U_L}{\sqrt{3} \cdot Z_{eq}} = \frac{1.1 \cdot 400}{\sqrt{3} \cdot 8.47 \cdot 10^{-3}} = 29.99 \text{ kA}$$

ד. אספקה חלופית היא אספקת חשמל מגנרטור כחלופה מלאה או חלקית לאספקה מרשת של חברת חשמל בשעת הפסקתה.

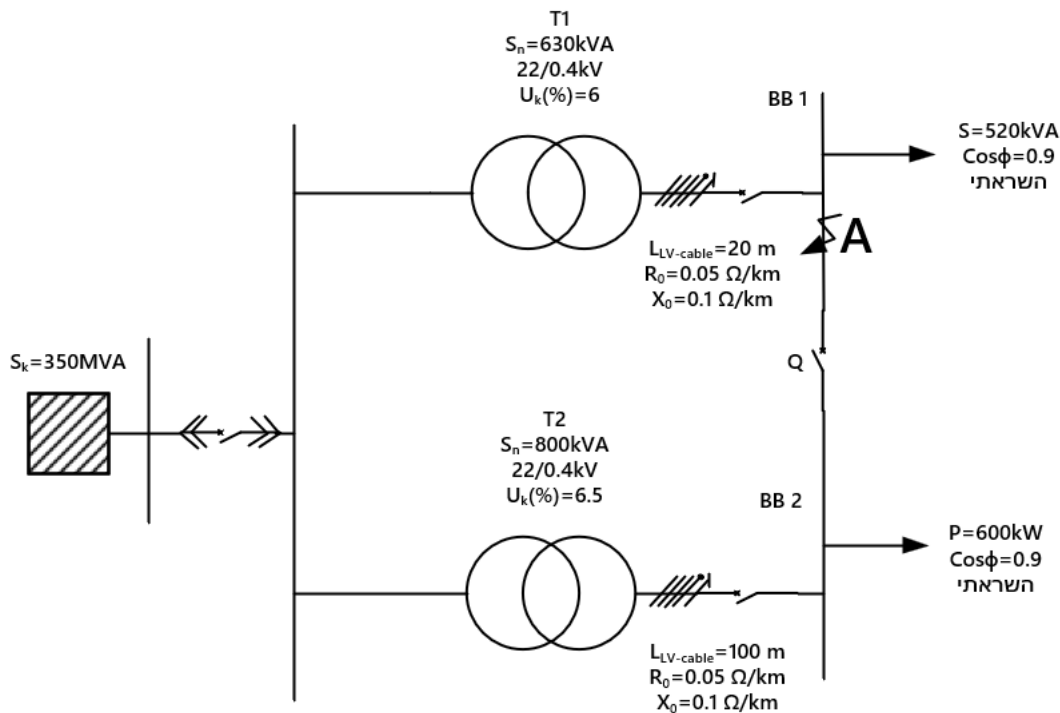
ה. מערכת ההחלפה היא בת 4 קטבים ולכן נדרש לבצע חיבור בין נקודת ה-N של הגנרטור לבין הפה"פ בחדר הגנרטור. חיבור זה משמש עבור הארקת השיטה של הגנרטור.

שאלה 6

באיור נתונה המערכת הבאה (תדירות המערכת היא 50Hz), הניחו שמתח הרשת 22kV. מפסק Q מופסק.

שנאי T1: מתחים נקובים 22/0.4kV וקבוצת חיבורים YNd11, $U_k(\%)=6$, $S_n=630kVA$.

שנאי T2: מתחים נקובים 22/0.4kV וקבוצת חיבורים YNd11, $U_k(\%)=6.5$, $S_n=800kVA$.



איור לשאלה 6

עובי הפס [cm]	גובה הפס [cm]	התקנת הפסים	מרווח בין מבודדים של פס [cm]	מאמץ הכפיפה של נחושת [kg/cm ²]	מרחק בין פסים של מופעים שונים [cm]	מספר פסים למופע	מודול אלסטיות [kg/cm ²]	משקל סגולי [kg/cm ³]
1	6	מאונך	45	2500	5	פס בודד	$1.1 \cdot 10^6$	$8.9 \cdot 10^{-3}$

א. (4 נק') מהו המתח שימדד בין פס צבירה BB1 לפס צבירה BB2?

ב. (4 נק') חשבו את זרם הקצר הדו-מופעי בנקודה A.

ג. (4 נק') חשבו את ערך הפסגה של זרם הקצר התלת-מופעי בנקודה A.

ד. (4 נק') חשבו את זרם הקצר התלת מופעי בנקודה A כאשר מפסק Q מחובר.

ה. (4 נק') הסבירו והוכיחו האם התקנת פס צבירה BB1 בהתאם לטבלה המצורפת תקינה מהיבט של כוחות

אלקטרו- דינאמיים ותדירות טבעית.

פתרון שאלה 6

א. נחשב את הפרש המתחים בין BB1 ל- BB2

התנגדות ועכבת השנאי 1 :

$$Z_{tr} = X_{tr} = \frac{u_k(\%)}{100} \cdot \frac{U_L^2}{S_n} = \frac{6}{100} \cdot \frac{400^2}{630 \cdot 10^3} = 15.23 \text{ m}\Omega$$

עכבת כבל המתח הנמוך 1

$$R_1 = R_0 \cdot l = 0.05 \cdot \frac{20}{1000} = 1 \text{ m}\Omega$$

$$X_1 = X_0 \cdot l = 0.1 \cdot \frac{20}{1000} = 2 \text{ m}\Omega$$

מפל המתח לפס BB1 יהיה (למופע)-

$$\Delta U = I_b \cdot (R \cdot \cos\varphi + X \cdot \sin\varphi)$$

$$\Delta U = \frac{520 \cdot 10^3}{\sqrt{3} \cdot 400} \cdot (1 \cdot 10^{-3} \cdot 0.9 + 17.23 \cdot 0.435) = 6.29 \text{ V}$$

התנגדות ועכבת השנאי 2 :

$$Z_{tr} = X_{tr} = \frac{u_k(\%)}{100} \cdot \frac{U_L^2}{S_n} = \frac{6.5}{100} \cdot \frac{400^2}{800 \cdot 10^3} = 13 \text{ m}\Omega$$

עכבת כבל המתח הנמוך 2

$$R_2 = R_0 \cdot l = 0.05 \cdot \frac{100}{1000} = 5 \text{ m}\Omega$$

$$X_2 = X_0 \cdot l = 0.1 \cdot \frac{100}{1000} = 10 \text{ m}\Omega$$

מפל המתח לפס BB2 יהיה-

$$\Delta U = \frac{600 \cdot 10^3}{\sqrt{3} \cdot 400 \cdot 0.9} \cdot (5 \cdot 10^{-3} \cdot 0.9 + 23 \cdot 10^{-3} \cdot 0.435) = 13.95 \text{ V}$$

בין פסי הצבירה יימדד מתח (בין מופעים זהים) של 7.66V.

ב. זרם הקצר הדו- מופעי יהיה :

עכבת הרשת :

רשת החשמל-

$$X_k = \frac{U_L^2}{S_n} = \frac{400^2}{350 \cdot 10^6} = 0.45 \text{ m}\Omega$$

עכבת הקצר :

$$Z_{eq} = \sqrt{(R_1)^2 + (X_k + X_{tr} + X_1)^2}$$

$$Z_{eq} = \sqrt{(1 \cdot 10^{-3})^2 + (0.45 \cdot 10^{-3} + 15.23 \cdot 10^{-3} + 2 \cdot 10^{-3})^2}$$

$$Z_k = 17.7 \text{ m}\Omega$$

זרם הקצר הדו- פאזי בנקודה A :

$$I_k = \frac{1.1 \cdot U_L}{2 \cdot Z_{eq}} = \frac{1.1 \cdot 400}{2 \cdot 17.7 \cdot 10^{-3}} = 12.43 \text{ kA}$$

ג. ערך הפסגה של זרם הקצר התלת-מופעי בנקודה A.

זרם הקצר התלת מופעי בנקודה A:

זרם הקצר התלת פאזי המתמיד המרבי מהזנת הרשת בנקודה A:

$$I_k = \frac{1.1 \cdot U_L}{\sqrt{3} \cdot Z_{eq}} = \frac{1.1 \cdot 400}{\sqrt{3} \cdot 17.7 \cdot 10^{-3}} = 14.35 \text{ kA}$$

ערך הפסגה של זרם הקצר-

מקדם ההלם יהיה:

$$K = \frac{R}{X} = \frac{1}{0.45 + 2 + 15.23} = 0.056 \rightarrow K \approx 1.9$$

ערך הפסגה של זרם הקצר:

$$I_p = \sqrt{2} \cdot K \cdot I_k = \sqrt{2} \cdot 1.9 \cdot 14.35 = 38.55 \text{ kA}$$

ד. זרם הקצר התלת מופעי בנקודה A כאשר מפסק Q מחובר.

$$Z_1 = \sqrt{(R_1)^2 + (X_{tr} + X_1)^2} = \sqrt{(1 \cdot 10^{-3})^2 + (15.23 \cdot 10^{-3} + 2 \cdot 10^{-3})^2} = 17.26 \text{ m}\Omega$$

$$Z_2 = \sqrt{(R_2)^2 + (X_{tr} + X_1)^2} = \sqrt{(5 \cdot 10^{-3})^2 + (13 \cdot 10^{-3} + 10 \cdot 10^{-3})^2} = 23.53 \text{ m}\Omega$$

עכבת הקצר תהיה

$$Z_{eq} = Z_k + Z_1 // Z_2$$

$$Z_{eq} = Z_k + \frac{Z_1 \cdot Z_2}{Z_1 + Z_2} = 0.45 + \frac{17.26 \cdot 23.53}{17.26 + 23.53} = 10.4 \text{ m}\Omega$$

זרם הקצר התלת פאזי יהיה

$$I_k = \frac{1.1 \cdot U_L}{\sqrt{3} \cdot Z_{eq}} = \frac{1.1 \cdot 400}{\sqrt{3} \cdot 10.4 \cdot 10^{-3}} = 24.42 \text{ kA}$$

ה. נבדוק את התקנת פס צבירה BB1 בהתאם לטבלה המצורפת מהיבט של כוחות אלקטרו-

דינאמיים ותדירות טבעית.

התדירות הטבעית של הפס עבור התקנה במאונך-

מומנט האינרציה

$$J = \frac{b^3 \cdot h}{12} = \frac{1^3 \cdot 6}{12} = 0.5 \text{ cm}^4$$

$$f_0 = \frac{112}{L^2} \cdot \sqrt{\frac{E \cdot J}{G}} = \frac{112}{45^2} \cdot \sqrt{\frac{1.1 \cdot 10^6 \cdot 0.5}{8.9 \cdot 10^{-3} \cdot 1 \cdot 6}} = 177.5 \text{ Hz}$$

מומנט ההתנגדות במצב מאונך:

$$W = \frac{b^2 \cdot h}{6} = \frac{1^2 \cdot 6}{6} = 1 \text{ cm}^3$$

מאמץ הכפיפה-

$$\sigma = \frac{1.76 \cdot I_{shok}^2 \cdot L^2}{12 \cdot W \cdot d \cdot 100} = \frac{1.76 \cdot (24.42 \cdot \sqrt{2} \cdot 1.9)^2 \cdot 45^2}{12 \cdot 1 \cdot 5 \cdot 100} = 2557 \frac{\text{Kg}}{\text{cm}^2}$$

מאמץ הכפיפה גדול מהערך המותר, ההתקנה אינה תקינה.

שאלה 7

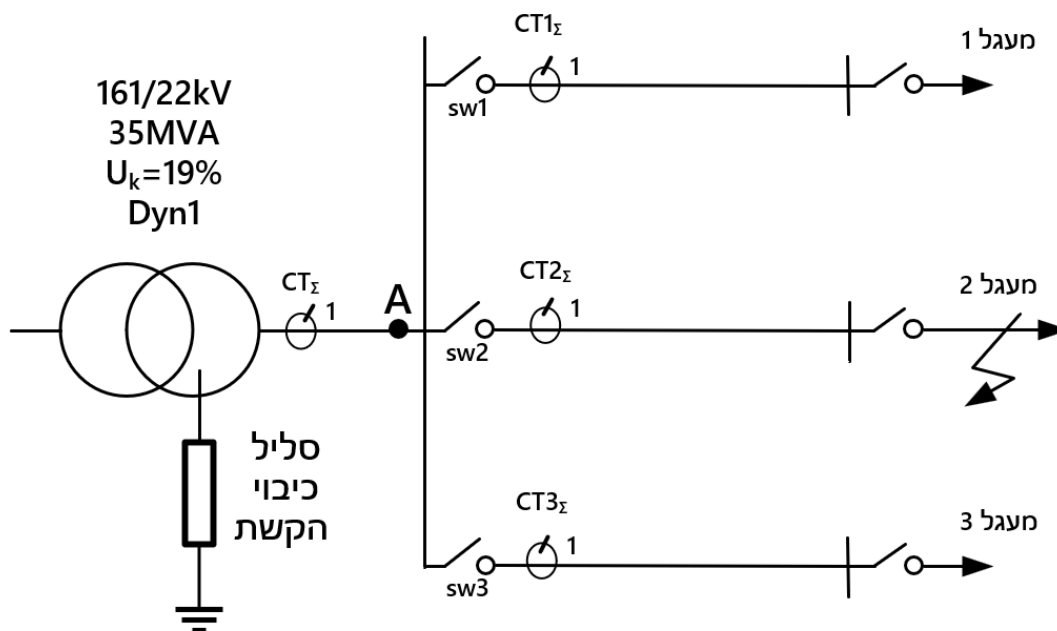
בתחנת משנה במרכז הארץ ($f=50\text{Hz}$), נקודת הכוכב במשני של שנאי ההספק ממתח עליון/מתח גבוה מחוברת להארקה באמצעות סליל לכיבוי קשת.

סליל הכיבוי מקטין את זרם התקלה כלפי הארקה (במקרה של תקלה בין פאזה לאדמה) בנקודה A באיור לכ- 5A בלבד. השנאי מזין את רשת החלוקה אשר בחלקה היא רשת עילית ובחלקה רשת כבלים תת קרקעית. קיבול הרשת העילית לכל פאזה כ- $0.01 \times 10^{-6} \frac{F}{km}$ והקיבול של רשת הכבלים לכל פאזה כ- $0.18 \times 10^{-6} \frac{F}{km}$.

ההתנגדות האומית של המעגלים לכל אורכם כ- $0.15\Omega/km$ וההיגב ההשראתי של הרשת העילית הוא $0.4\Omega/km$ (ההיגב ההשראתי של רשת הכבלים ניתן להזניח). לפניך אורכים של הרשתות השונות עבור כל מעגל:

מעגל	אורך הרשת העילית [ק"מ]	אורך רשת הכבלים [ק"מ]	הספק בקצה המעגל [MVA]	מקדם הספק
מעגל 1	3	12	9	0.8 מפגר
מעגל 2	0	14	7	0.8 מפגר
מעגל 3	12	4	10	0.8 מפגר

מתח הרשת הנקוב הוא 22kV. יש להיעזר באיור המצורף.



איור לשאלה 7

א. (4 נק') ציינו שלוש היתרונות של שיטת הטיפול בנקודת האפס באמצעות סליל לכיבוי קשת.

ב. (4 נק') חשבו את ההספק בנקודה A (יש להתחשב בהפסדים).

ג. (4 נק') חשבו את השראות הסליל הנדרשת בהתאם לנתוני השאלה.

ד. (4 נק') במצב קצר חד פאזי בין פאזה L3 לאדמה במעגל 2 (כמתואר באיור), חשבו מהו גודל הזרם שיימדד בשנאי CT2Σ.

ה. (4 נק') מה נדרש שיהיה ערך התנגדות הבידוד לקילומטר [$M\Omega/km$] של מעגל 2 כך מקדם ההספק של המעגל במצב ריקם יהיה 0.02 קיבולי?

פתרון שאלה 7

- א. שלוש היתרונות של שיטת הטיפול בנקודת האפס באמצעות סליל לכיבוי קשת:
1. זרמי קצר נמוכים בעת תקלה בין פאזה לאדמה.
 2. מתחים שלובים בעת תקלה לאדמה אינם משתנים ומאפשרים המשכיות עבודה של צרכנים בצד המתח הנמוך.
 3. כתוצאה מזרמי קצר נמוכים, אין התחממות של הציוד ולא מתפתחים כוחות אלקטרו- דינמיים גדולים.
 4. תקלה חולפת לאדמה לא תגרום להפסקת חשמל.
- ב. ההספק בנקודה A (יש להתחשב בהפסדים)
זרם קיבולי לפאזה

$$I_C = \frac{U_L}{\sqrt{3}} \cdot 2\pi f C = \frac{22 \cdot 10^3}{\sqrt{3}} \cdot 2\pi \cdot 50 \cdot (0.18 \cdot 10^{-6} \cdot 30 + 0.01 \cdot 10^{-6} \cdot 15) = j22.14 \text{ A}$$

$$Q_C = \sqrt{3} \cdot U_L \cdot I_C = \sqrt{3} \cdot 22 \cdot 10^3 \cdot 22.14 = 0.843 \text{ MVA}$$

זרם מחושב במעגלים

$$I_1 = \frac{9 \cdot 10^6}{\sqrt{3} \cdot 22 \cdot 10^3} = 236.18 \text{ A}$$

$$I_1 = \frac{7 \cdot 10^6}{\sqrt{3} \cdot 22 \cdot 10^3} = 183.7 \text{ A}$$

$$I_1 = \frac{10 \cdot 10^6}{\sqrt{3} \cdot 22 \cdot 10^3} = 262.43 \text{ A}$$

הפסדי קו

$$\Delta P = 3 \cdot 0.15 \cdot (I_1^2 \cdot l_1 + I_2^2 \cdot l_2 + I_3^2 \cdot l_3) \\ = 3 \cdot 0.15 \cdot (236.18^2 \cdot 15 + 183.7^2 \cdot 14 + 262.43^2 \cdot 16) = 1.08 \text{ MW}$$

הספק השראתי של הרשת העילית

$$Q = 3 \cdot 0.4 \cdot (I_1^2 \cdot l_1 + I_2^2 \cdot l_2 + I_3^2 \cdot l_3) = 3 \cdot 0.4 \cdot 262.4^2 \cdot (3 + 12) = 2.89 \text{ MVAr}$$

הספקי עומסים

$$P = S \cdot \cos \varphi$$

$$Q = S \cdot \sin \varphi$$

הספק בנקודה A-

$$S = \sqrt{(7.2 + 5.6 + 8 + 1.08)^2 + (5.4 + 4.2 + 6 + 2.89 - 0.843)^2} = 28.1 \text{ MVA}$$

ג. השראות הסליל תהיה:

$$L = \frac{U_L}{\sqrt{3} \cdot 2\pi f \cdot (3 \cdot I_C + 5)} = \frac{22 \cdot 10^3}{\sqrt{3} \cdot 2\pi \cdot 50 \cdot (3 \cdot 22.14 + 5)} = 0.56 \text{ H}$$

- ד. במצב קצר חד פאזי בין פאזה L3 לאדמה במעגל 2 (כמתואר באיור), חשבו מהו גודל הזרם שיימדד בשנאי CT₂.
הזרם הקיבולי של מעגל 2 בלבד הוא:

$$I_C = \frac{U_L}{\sqrt{3}} \cdot 2\pi f C = \frac{22 \cdot 10^3}{\sqrt{3}} \cdot 2\pi \cdot 50 \cdot (0.18 \cdot 10^{-6} \cdot 14) = j10 \text{ A}$$

בזמן תקלה במעגל 2 בין פאזה לאדמה, מתפתח זרם תקלה של 30A ולכן הזרם בשנאי הזרם המסכם יהיה 35A.
ה. במצב ריקס-

$$I_C = \frac{U_L}{\sqrt{3}} \cdot 2\pi f C = \frac{22 \cdot 10^3}{\sqrt{3}} \cdot 2\pi \cdot 50 \cdot (0.18 \cdot 10^{-6} \cdot 14) = j10 \text{ A}$$

$$\cos\varphi = 0.02 \rightarrow \tan\varphi = 49.98$$

$$I_R = \frac{I_C}{\tan\varphi} = \frac{10}{49.98} = 0.2 \text{ A}$$

מרחק של פאזה כ- 14km ולכן זרם לקילומטר יהיה-

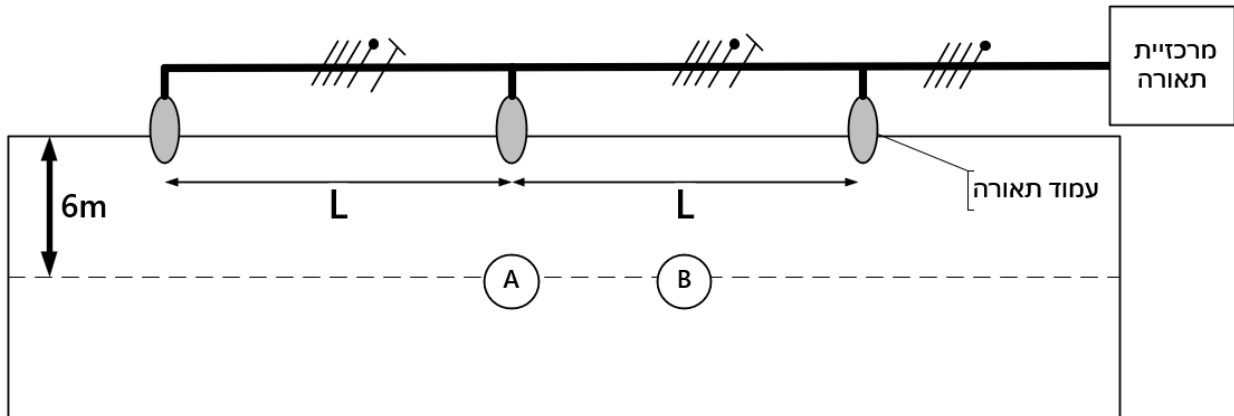
$$I_R = \frac{0.2}{14} = 0.014 \frac{\text{A}}{\text{km}}$$

ולכן ההתנגדות הנדרשת תהיה-

$$R = \frac{U_L}{\sqrt{3} \cdot I_R} = \frac{22 \cdot 10^3}{\sqrt{3} \cdot 0.014} = 0.9 \frac{\text{M}\Omega}{\text{km}}$$

שאלה 8

בטיילת במרכז הארץ, תוכננה התקנה של עמודי תאורה לאורך הטיילת. גובה עמוד תאורה כ- 6m, עמוד התאורה מתכתיים ומוזנים ממרכזיית תאורה. בראש כל עמוד תאורה הותקן גוף תאורה ובו נורת LED בעלת יעילות אורית של 125lm/W. פיזור שטף האור היוצא מגוף התאורה מתואר כחצי עיגול בעוצמת אור של 3000Cd.



איור לשאלה 8

- א. (4 נק') קבעו את המרחק L (המרחק בין שני עמודים סמוכים) כך שעוצמת ההארה בנקודה A (ממול לעמוד תאורה) תהיה שווה ל- 33Lux.
- ב. (4 נק') חשבו את רמת ההארה בנקודה B (הנקודה B במרחק זהה בין שני עמודים סמוכים).
- ג. (4 נק') חשבו את הספק הנורה.
- ד. (4 נק') לפי האיור קבעו מהי שיטת ההגנה בפני חשמו של עמודי התאורה.
- ה. (4 נק') המפסק הראשי של המרכזייה הוא מא"ז C63, מפסקי ההזנה לעמודי התאורה הם מא"זים C25. קבעו מהי עקבת לולאת התקלה הנדרשת בעמודי התאורה.

פתרון שאלה 8

א. רמת הארה בנקודה A מהעמוד ממול:

$$E_A = \frac{I_\alpha \cdot \cos^3 \alpha}{h^2}$$

$$E_A = \frac{3000 \cdot \cos^3 45}{6^2} = 29.46 \text{ lux}$$

א. רמת הארה בנקודה A מהעמודים סמוכים:

$$E_A = 2 \cdot \frac{I_\alpha \cdot \cos^3 \alpha}{h^2} = 33 - 29.46 = 3.54 \text{ lux}$$

$$\cos^3 \alpha = \frac{6^2 \cdot 3.54}{2 \cdot 3000} = 0.0207 \rightarrow \alpha = 74^\circ$$

$$\tan \alpha = \frac{\sqrt{L^2 + 6^2}}{h}$$

$$\tan 74^\circ = \frac{\sqrt{L^2 + 6^2}}{6} = 3.5 \rightarrow L = 20.12 \text{ m}$$

ב. רמת הארה עבור גוף התאורה מעמוד בנקודה B:

מרחק בין העמוד לנקודה B-

$$d' = \sqrt{6^2 + 10.06^2} = 11.71 \text{ m}$$

$$\tan \alpha = \frac{11.71}{6} = 1.95 \rightarrow \alpha = 62.8^\circ$$

$$E_B = \frac{2 \cdot I_\alpha \cdot \cos^3 \alpha}{h^2} = \frac{2 \cdot 3000 \cdot \cos^3 62.8}{6^2} = 15.91 \text{ lux}$$

ג. ההספק חשמלי לנורה:

שטף האור:

$$\phi = I \cdot \omega = 3000 \cdot 2\pi = 18849.55 \text{ Lumen}$$

$$P = \frac{\phi}{\eta_E} = \frac{18849.55}{125} = 150.8 \text{ W}$$

ד. שיטת ההגנה בפני חשמול של עמודי התאורה היא TT.

ה. אפשרות א'

$$Z \leq \frac{U_{ph}}{I_{trip}}$$

$$Z \leq \frac{230}{10 \cdot 25} = 0.92 \Omega$$

אפשרות ב' (עבור ניתוק של עד 5 שניות)

$$Z \leq \frac{230}{6.6 \cdot 25} = 1.39 \Omega$$

בהצלחה!

© כל הזכויות שמורות למה"ט